

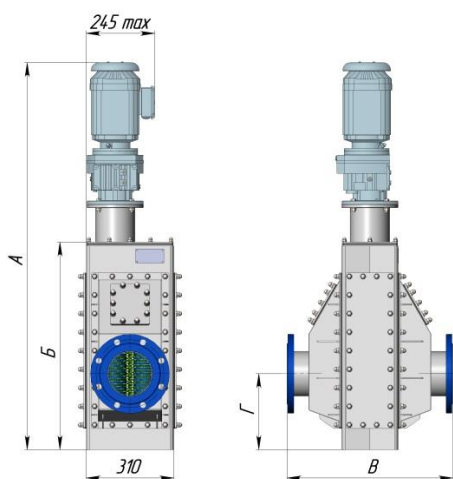
Решетка-дробилка Серия 300

Электродвигатель: Мощность 2,2 кВт
Степень защиты: IP 55
Диаметр фрез: 120 мм

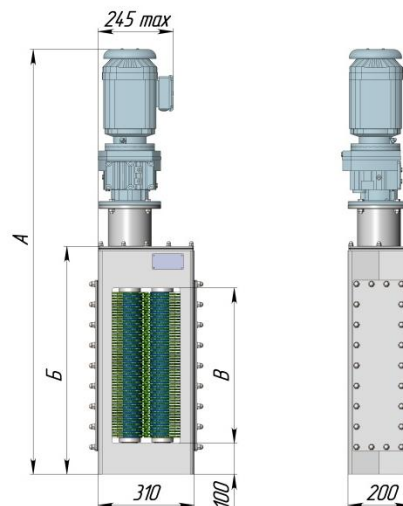


ТЕХНИЧЕСКИЕ ХАРАКТЕРИСТИКИ:

Исполнение на трубу



Исполнение для открытого канала



Исполнение для открытого канала

| Модель | Расход потока, м ³ /ч | Масса, кг | Габаритные размеры, мм | | |
|----------|-------------------------------------|-----------|------------------------|------|------|
| | | | A | Б | В |
| РДК300.1 | 80 | 150 | 1120 | 485 | 250 |
| РДК300.2 | 115 | 160 | 1220 | 585 | 350 |
| РДК300.3 | 170 | 165 | 1370 | 735 | 500 |
| РДК300.4 | 230 | 200 | 1520 | 885 | 650 |
| РДК300.5 | 335 | 245 | 1720 | 1085 | 850 |
| РДК300.6 | 455 | 270 | 1920 | 1285 | 1050 |

Исполнение на трубу (Фланец ГОСТ 12820-80 6 кгс/см²)

| Модель | Расход потока, м ³ /ч | Размер трубопровода, Ду | Масса, кг | Габаритные размеры, мм | | | |
|-----------|-------------------------------------|----------------------------|-----------|------------------------|------|-----|-----|
| | | | | A | Б | В | Г |
| РДКф300.1 | 105 | 100 | 180 | 1370 | 735 | 490 | 235 |
| РДКф300.2 | 160 | 150 | 185 | 1370 | 735 | 540 | 270 |
| РДКф300.3 | 220 | 200 | 195 | 1370 | 735 | 590 | 285 |
| РДКф300.4 | 355 | 250 | 230 | 1660 | 1035 | 690 | 320 |
| РДКф300.5 | 515 | 300 | 340 | 1660 | 1035 | 795 | 340 |

