

ДРОБИЛКА РДКФ

Решетки дробилки предназначены для установки на насосных станциях и измельчения крупных включений в потоке сточных вод. Решетки дробилки соответствуют требованиям ТУ 4859-004-31024649-2020.

Конструкция дробилки включает в себя:

- корпус;
- два вращающихся навстречу друг другу вала (ведущий и ведомый) с фрезами и проставками;
- торцевые уплотнения подшипниковых узлов;
- привод.

Основные технические характеристики

Мощность электропривода: 1,5-2,2 кВт

Степень защиты электропривода:

IP65 или IP68

Шестигранные валы 50 мм

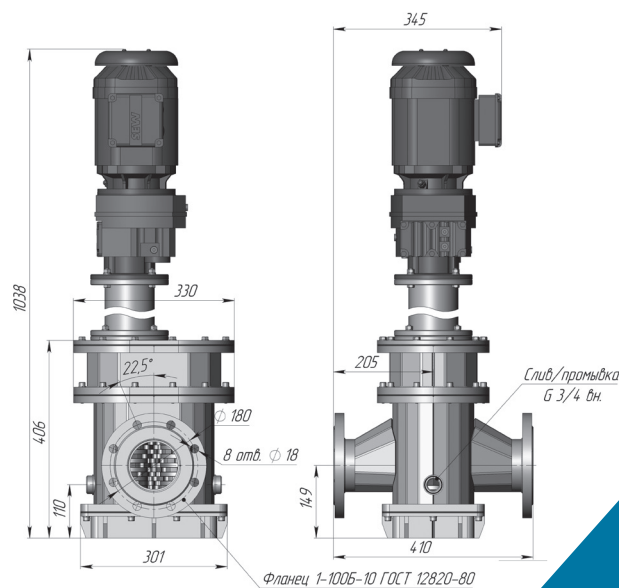
Размер фрез: диаметр 120 мм

Конструкция и материалы

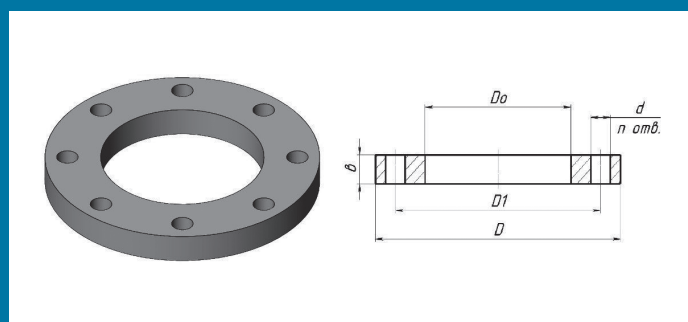
Корпус дробилки: нержавеющая сталь AISI 304 (стандартно), по запросу AISI 316; AISI 321

Валы - закаленная конструкционная сталь, повышенной прочности

Фрезы - 11-ти зубчатые, из конструкционной легированной стали



Производительность м ³ /ч	Масса, кг	Максимальные габариты А, мм	Степень защиты электропривода	Мощность электропривода, кВт
до 60	150	980	IP 65	1,5-2,2
	165	930	IP 68	



Присоединительный размер
фланца Ду 100 или Ду 150 мм